

Mangonel Medieval

HISTORIA:

El Mangonel es una catapulta de tipo torsión y descende de un tipo de catapulta griega, que es perfeccionada por los romanos (Onagro Romano). Adicionándosele ruedas y una cuchara en lugar de honda para poder lanzar proyectiles incendiarios. El Onagro (Burro salvaje), fue una de las máquinas de sitio utilizadas por el imperio romano en muchas de las batallas contra sus enemigos desde tiempos remotos. En la Edad Media se re-inventó, conociéndosele como Mangonel entre otros nombres, su alcance era menor al del onagro, ya que no utilizaba tendones de animales, sino cuerdas roscadas. La fuerza de empuje es proporcionada por la torsión de cuerdas, que daban al Mangonel una fuerza explosiva.

Aunque no era un arma muy exacta, podía lanzar rocas a más de 200 mts.

Generalmente se utilizaba contra tropas a pie o montadas, incluso contra fortificaciones débiles.

Este tipo de catapulta es la llamada catapulta de torsión, ya que la fuerza de empuje es almacenada al torcer una madeja de cuerdas.

INSTRUCTIVO DE ARMADO.

ANTES DE INICIAR.

- Estudie detenidamente las instrucciones de armado, antes de ponerse manos a la obra.
- Vea las ilustraciones y familiarícese con las diferentes partes que la conforman.
- Compare los dibujos con las partes del modelo.
- Anticipe todos los movimientos y los lugares donde pegará las diferentes partes, antes de ponerle pegamento.

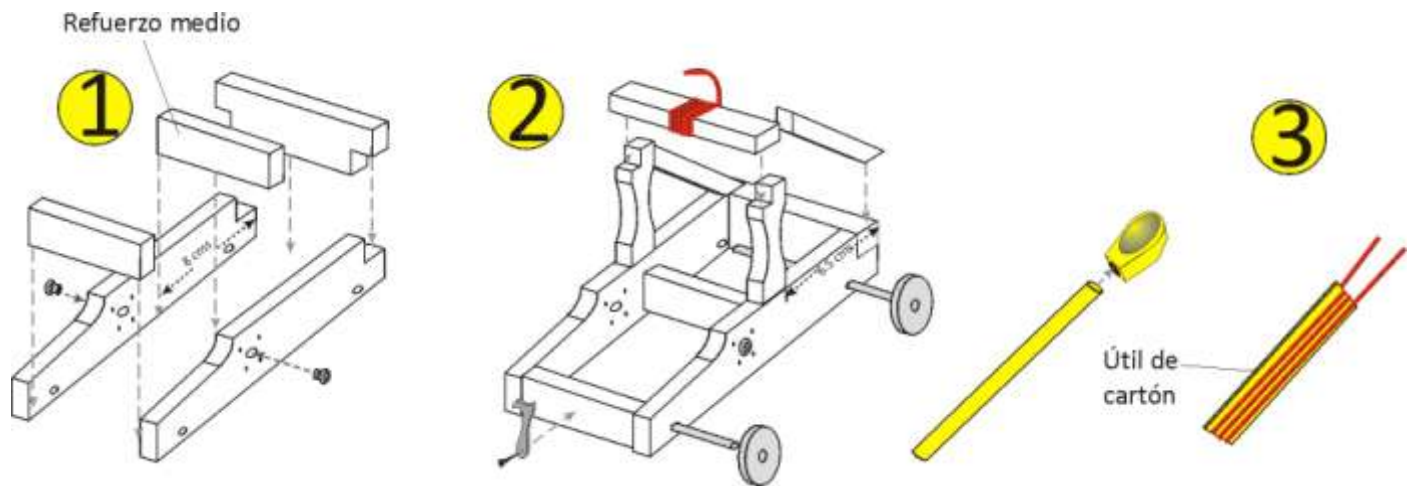
HERRAMIENTAS:

Las herramientas que utilizaremos para armar nuestra catapulta, son las básicas.

- Pegamento blanco (Resistol 850).
- Regla y escuadra
- Martillo
- Lápiz o pluma

IMPORTANTE: Éste producto está diseñado, para ser un producto altamente didáctico, ya que no sólo se aprende a ensamblar una catapulta, sino el funcionamiento y principio de la misma así como su historia. Los materiales son de primera calidad y el corte de los mismos se hace con equipos CNC de alta precisión. Los materiales, diseño y elaboración son realizados enteramente en México con mano de obra mexicanos.

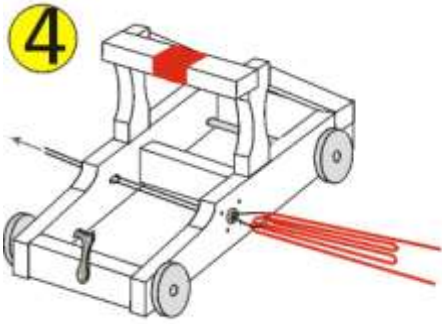
0



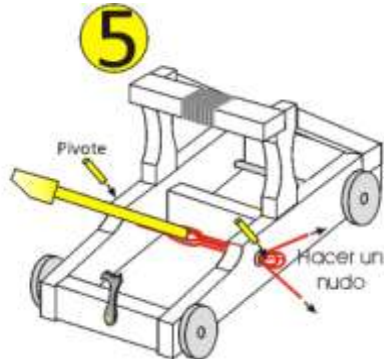
Pegue los refuerzos de la catapulta. El refuerzo medio péguelo a 8 cms del extremo frontal como se indica. Inserte los ojillos metálicos y péguelos.

Inserte el clavito de latón entre el gatillo asegurándose que tenga un movimiento libre. Inserte los ejes de las ruedas. Pegue las ruedas y los soportes laterales e inclinados. Enrolle una de las cuerdas en el travesaño de tope como se muestra y péguelo en los soportes laterales.

Inserte la cuchara de lanzamiento y péguela en el brazo lanzador. En el útil de cartón, de 3 vueltas a la cuerda dejando los extremos de la misma distancia.

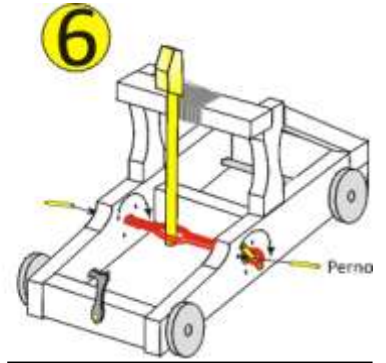


Sacar la cuerda del útil de cartón sin que pierda la forma general e insertar la cuerda delgada entre los ojillos y la cuerda gruesa, haciéndola pasar entre los ojillos.

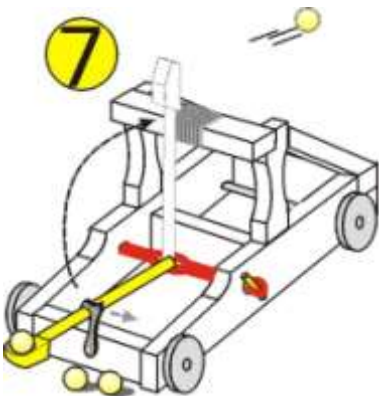


Una vez insertada la cuerda, insertar los pivotes de madera entre la cuerda y los ojillos, para evitar que se salga. Jalar con fuerza los extremos de la cuerda y hacer un nudo doble para evitar que se deshaga.

Insertar ahora el brazo lanzador en medio de las cuerdas dejando la misma cantidad de cuerdas arriba y abajo del brazo.



Para dar tensión a la cuerda, hacemos girar los pivotes en el sentido mostrado, lo suficiente para que el brazo lanzador quede firme. Con éstos podemos regular la tensión y alcance de nuestra catapulta. Insertamos los pernos para evitar que la catapulta pierda tensión.



¡Hemos terminado nuestro Mangonel Medieval! Ahora ya estamos listos para lanzar proyectiles con nuestra catapulta.

Para prepararla únicamente jala el brazo hacia abajo e insértalo en el gatillo.

Para disparar solo jala el gatillo como se muestra.

¡Muy bien, ya estamos listos para ganar nuestra batalla y conquistar nuevos territorios!

Funcionamiento: El principio de ésta catapulta está basado en la energía almacenada en las cuerdas torcidas. Al ser accionada, se libera el mecanismo que a su vez mueve el brazo lanzador insertado entre las cuerdas, transmitiendo la energía almacenada en las cuerdas, al brazo lanzador y de éste al proyectil. El alcance del proyectil, es proporcional a la energía almacenada en las cuerdas (torcidas) y a la masa del proyectil. En el brazo lanzador se utiliza el principio de palanca para aumentar el alcance de la catapulta.

ADVERTENCIA: Ésta catapulta es una reproducción de una arma y funciona como tal, por lo que no se recomienda lanzar proyectiles contra persona o mascotas, ya que podría ocasionarles daños. No utilice proyectiles distintos a los suministrados. ¡No se recomienda para niños menores de 3 años, contiene piezas pequeñas que podrían tragarse!

Más información en: www.astillero.com.mx o comunícate a: astillero@gmail.com

© ASTILLERO 2008-2009 Todos los derechos reservados. Prohibida la reproducción total o parcial por cualquier medio, sin permiso previo y por escrito.